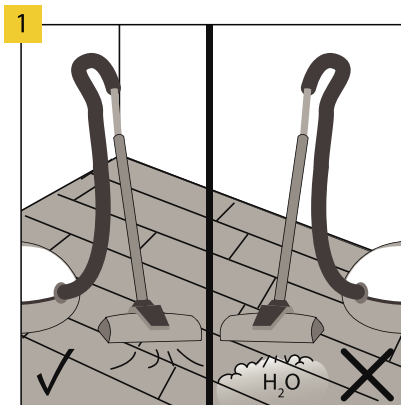


PROVINIL INSTALACIÓN

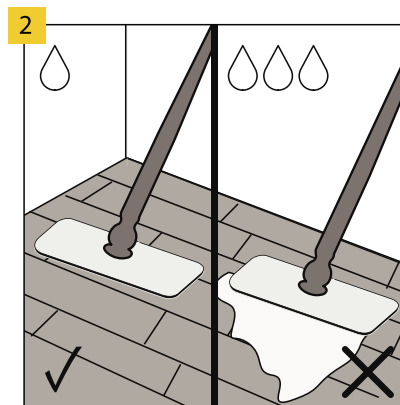
GOLD LAMINATE

USO Y MANTENIMIENTO:

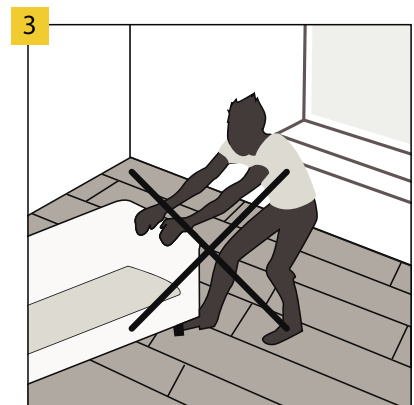
18-30°C 40-65%



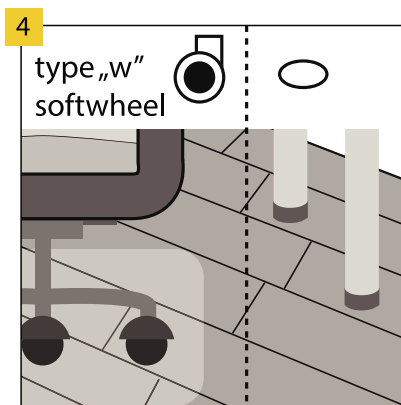
El suelo puede limpiarse con una aspiradora, pero está prohibido utilizar dispositivos de limpieza a vapor.



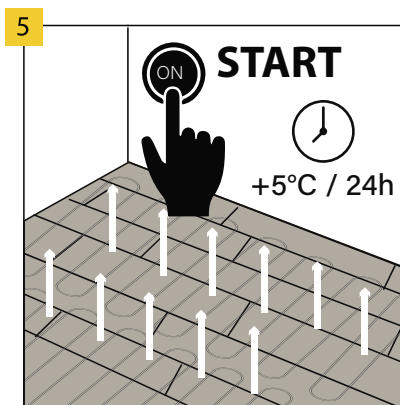
El piso se puede limpiar con un trapeador húmedo o mojado.



No se permite el movimiento de objetos pesados por el suelo. Deben ser movidos sólo después de ser levantados.



Sillas de oficina usadas con ruedas tipo W, que protegen el suelo adicionalmente mediante la red de protección. Las patas de los muebles deben estar provistas de almohadillas protectoras que protejan contra los rayados, por ejemplo, de fieltro.



Después de colocar el suelo y esperar 24 horas, puede encender la calefacción por suelo radiante, recordando aumentar gradualmente la temperatura (5 °C por día). ¡ATENCIÓN! Se debe recordar que la temperatura máxima de la superficie del suelo es de 27 °C.